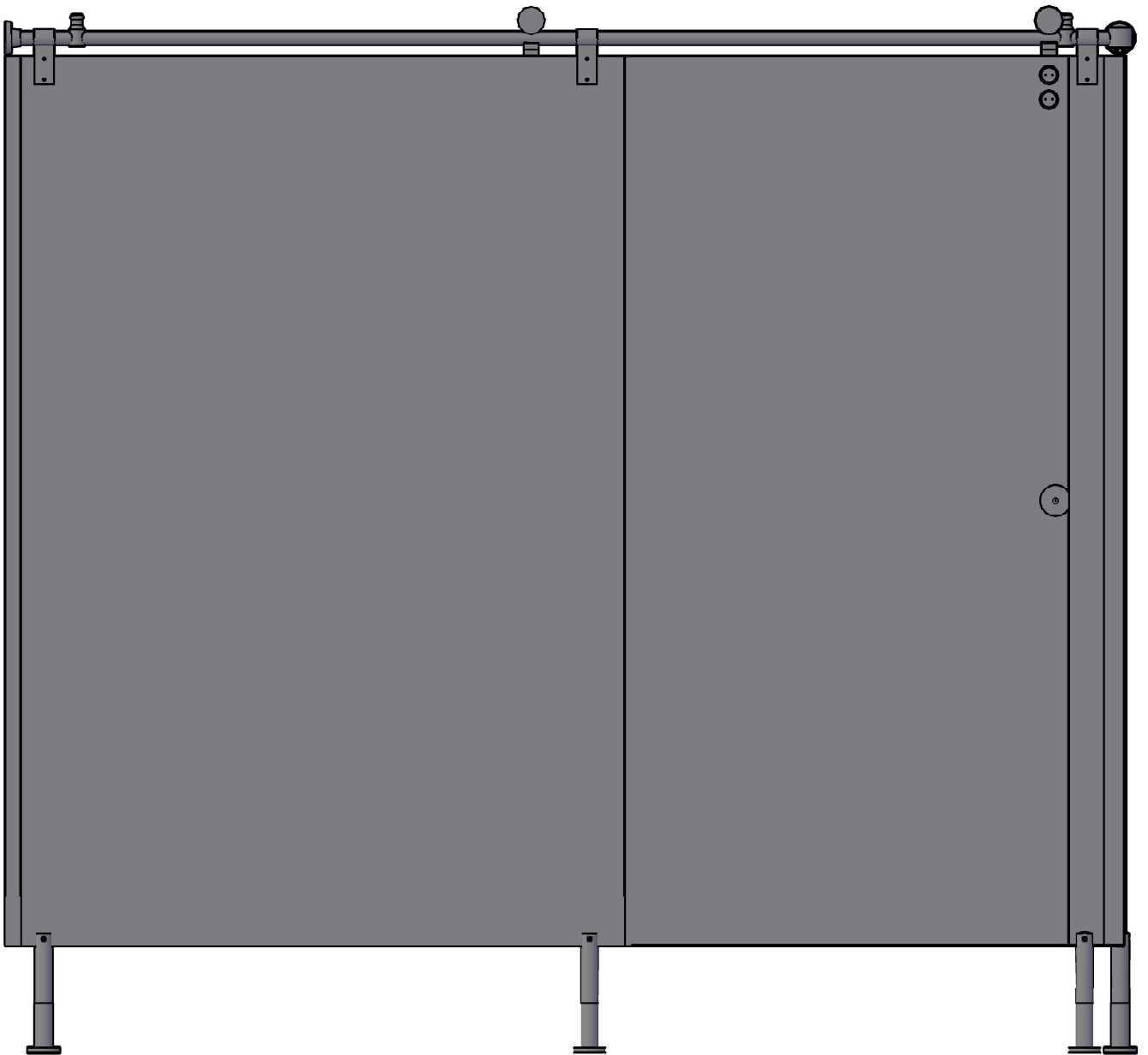
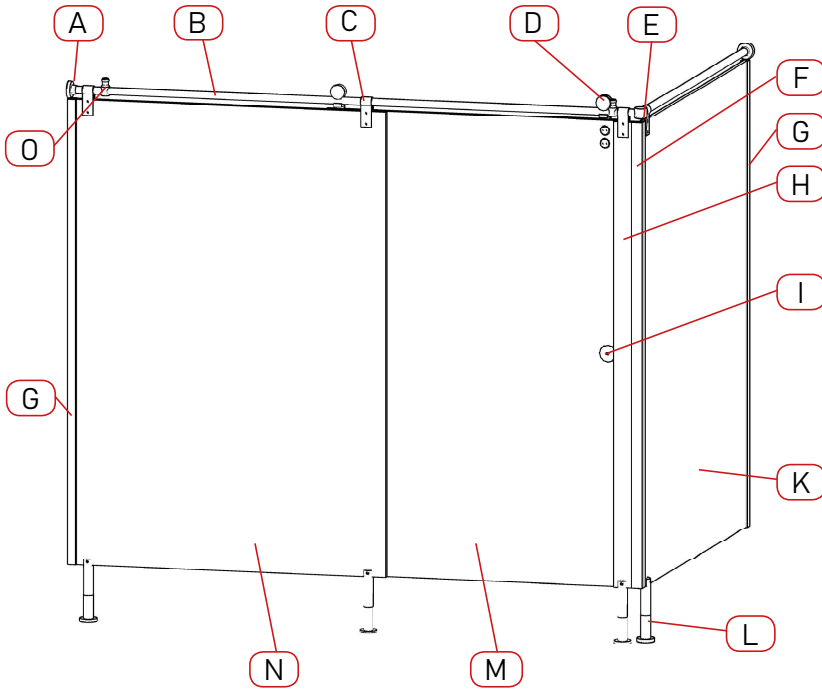


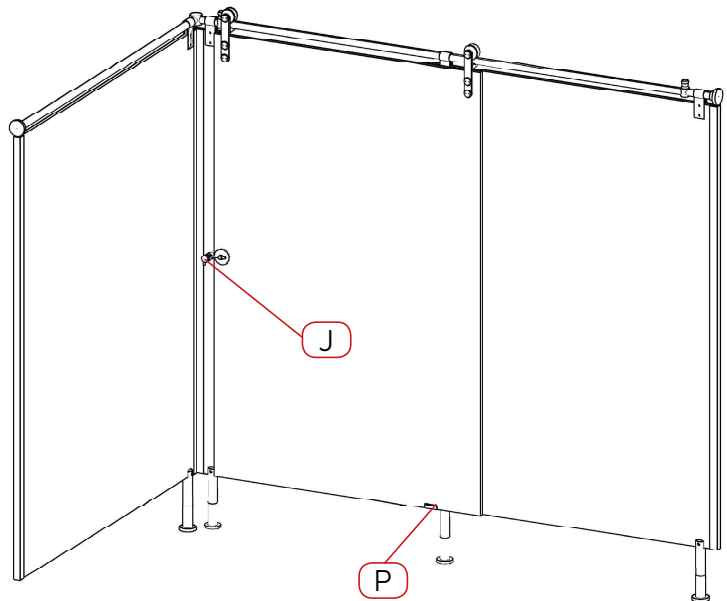
APERTURA CORREDERA CON LATERAL



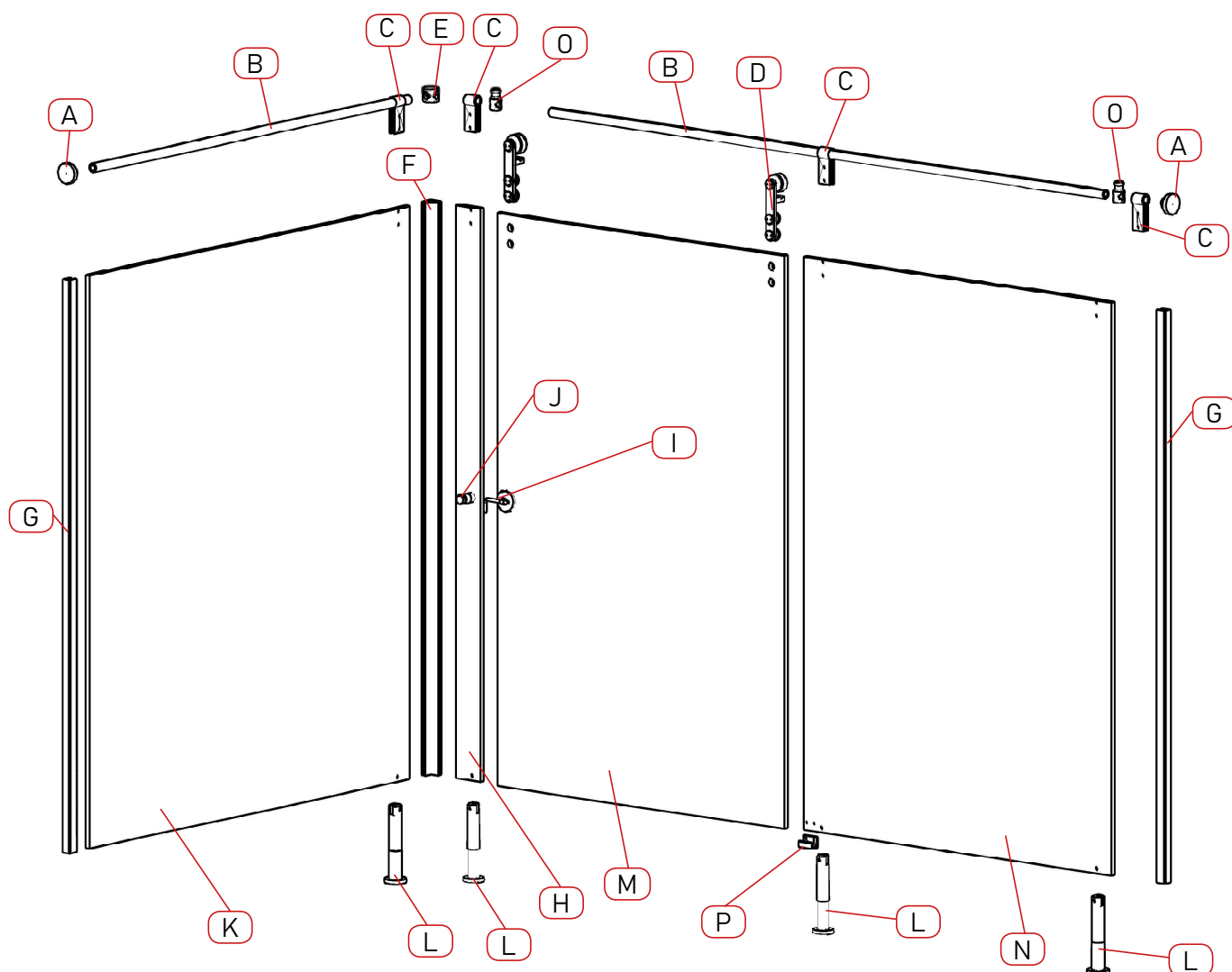
SISTEMA DE PUERTA CORREDERA



- A - Soporte tubo
- B - Tubo
- C - Pinza unión
- D - Ruedas corredera
- E - Nudo conexión tubo
- F - L sujeción aluminio
- G - U sujeción aluminio
- H - Fijo lateral
- I - Condena corredera
- J - Enganche corredera
- K - Costado
- L - Pata regulable
- M- Puerta corredera
- N- Fijo
- O - Tope
- P - Guía



SISTEMA DE PUERTA CORREDERA



A - Soporte tubo

B - Tubo

C - Pinza unión

D - Rueda corredera

E - Nudo conexión tubo

F - L sujeción aluminio

G - U sujeción aluminio

H - Fijo lateral

I - Condena corredera

J - Enganche corredera

K - Costado

L - Pata regulable

M - Puerta corredera

N - Fijo

O - Tope